



---

**Европейская экономическая комиссия****Комитет по внутреннему транспорту****Всемирный форум для согласования правил  
в области транспортных средств****181-я сессия**

Женева, 23–25 июня 2020 года

Пункт 4.6.8 предварительной повестки дня

**Соглашение 1958 года:****Рассмотрение проектов поправок  
к существующим правилам ООН,  
представленных GRSP****Предложение по дополнению 6 к поправкам серии 02  
к Правилам № 129 ООН (усовершенствованные детские  
удерживающие системы)****Представлено Рабочей группой по пассивной безопасности\***

Воспроизведенный ниже текст был принят Рабочей группой по пассивной безопасности (GRSP) на ее шестьдесят пятой сессии (ECE/TRANS/WP.29/GRSP/66, пункт 40). В его основу положен документ ECE/TRANS/WP.29/GRSP/2019/34 с поправками, содержащимися в приложении VIII к докладу. Этот текст представляется Всемирному форуму для согласования правил в области транспортных средств (WP.29) и Административному комитету (AC.1) для рассмотрения на их сессиях в июне 2020 года.

---

\* В соответствии с программой работы Комитета по внутреннему транспорту на 2020 год, изложенной в предлагаемом бюджете по программам на 2020 год (A/74/6 (часть V, раздел 20), пункт 20.37), Всемирный форум будет разрабатывать, согласовывать и обновлять Правила Организации Объединенных Наций в целях повышения эффективности транспортных средств. Настоящий документ представлен в соответствии с этим мандатом.



Пункт 6.3.1.1 изменить следующим образом:

«6.3.1.1 Изготовитель усовершенствованной детской удерживающей системы должен заявить в письменной форме, что токсичность материалов, используемых при изготовлении удерживающих систем и соприкасающихся с ребенком, отвечает требованиям стандарта EN 71-3:2019 в отношении испытания материала категории III, определенной в таблице 2 пункта 4.2, и соответствует методу испытания, предусмотренному в пункте 7.2, в частности в таблице 3 пункта 7.2.2 (метод отбора проб категории III). По усмотрению технической службы могут быть проведены испытания для подтверждения правильности этого заявления».

Пункт 6.3.2 изменить следующим образом:

«6.3.2 Общие характеристики

Изготовитель должен указать максимальный и минимальный рост ребенка, для которого может использоваться каждая конфигурация усовершенствованной детской удерживающей системы.

Ростовой диапазон проверяется путем измерения внутренних геометрических характеристик в соответствии с пунктом 6.3.2.1, а внешние размеры корректируются таким образом, чтобы вписываться в применимые габариты в соответствии с пунктом 6.3.2.2».

Пункт 6.3.2.2.2 изменить следующим образом:

«6.3.2.2.2 Класс усовершенствованных детских удерживающих систем нецельной конструкции

Максимальные внешние габариты усовершенствованной детской удерживающей системы по ширине, высоте и глубине, а также местоположение возможной системы креплений ISOFIX, к которой присоединяются ее крепежные детали, определяются в зависимости от фиксирующих приспособлений бустерного сиденья размера *i*, определенных в пункте 2.17.2 настоящих Правил:

- a) усовершенствованные детские удерживающие системы типа "бустерное устройство размера *i*" должны вписываться в габариты ISO/B2;
- b) усовершенствованные детские удерживающие системы типа "бустерное сиденье для конкретного транспортного средства" должны:
  - i) подходить для транспортного средства (транспортных средств), указанного(ых) в списке; или
  - ii) вписываться по крайней мере в один из габаритов ISO/B2–ISO/B3, указанных в добавлении 5 к приложению 17 к Правилам № 16 ООН.

При проведении этой оценки усовершенствованная детская удерживающая система нецельной конструкции регулируется с расчетом на детей ростом 135 см (высота, глубина и ширина, определенные в приложении 18) либо в соответствии с максимальным размером их заявленного ростового диапазона, если верхний предел ниже 135 см. Если усовершенствованная детская удерживающая система нецельной конструкции может регулироваться по различным положениям наклона поверхности сиденья, то проводится монтажная оценка по крайней мере в одном положении. Если другие положения наклона выходят за пределы применимых габаритов, то в руководстве пользователя должно быть указано, что данное детское удерживающее устройство при использовании в одном из этих положений, возможно, подходит не для всех официально утвержденных транспортных средств. Если указано,

что усовершенствованная детская удерживающая система нецельной конструкции пригодна для ростового диапазона свыше 135 см, и если для такой корректировки (габаритов по высоте, глубине и ширине) необходимо скорректировать детское удерживающее устройство по значениям, выходящим за пределы применимых габаритов, то в руководстве пользователя должна быть сделана запись о том, что данное детское удерживающее устройство при использовании в одном из этих положений, возможно, подходит не для всех официально утвержденных транспортных средств.

В таких случаях усовершенствованная детская удерживающая система должна по-прежнему относиться к категории бустерного сиденья размера *i* для всего заявленного ростового диапазона, включая рост свыше 135 см, при условии, что оно вписывается в применимые габариты при регулировке для ребенка ростом 135 см. Если максимальный рост ребенка, который вписывается в габариты, составляет менее 135 см, то бустерное сиденье классифицируется как сиденье для конкретного транспортного средства для значений роста, включенных в заявленный диапазон, которые больше не вписываются в габариты».

Пункт 6.6.4.3.1 изменить следующим образом:

«6.6.4.3.1 Критерии оценки степени травмирования при лобовом ударе и...

...	...	...	...	...	...	...	...	...
...	...	...	...	...	...	...	...	...
Результирующее ускорение головы 3 мс	...	...	...	...	...	...	...	...
...	...	...	...					
...	...	...	...					
Результирующее ускорение грудной клетки 3 мс	...	...	...	...	...	...	...	...
...	...	...	...					
...	...	...	...	...	...	...	...	...

...»

Пункт 6.6.4.4.2 изменить следующим образом:

«6.6.4.4.2 При испытании усовершенствованных детских удерживающих систем... критерий травмирования головы (НПС) и результирующее ускорение головы 3 мс».

Пункт 6.6.4.5.2 изменить следующим образом:

«6.6.4.5.2 Дополнительные критерии оценки степени травмирования при боковом ударе

...

...	...	...	...	...	...	...	...	...
...	...	...	...	...	...	...	...	...
Результирующее ускорение головы 3 мс	...	...	...	...	...	...	...	...
...	...	...	...					
...	...	...	...					

...»

Пункт 8.1 изменить следующим образом:

«8.1 В протоколе испытания указывают результаты всех испытаний и измерений, включая следующие данные:

a) ...

...

i) следующие критерии манекена: НРС, результирующее ускорение головы (кумулятивное значение 3 мс), сила напряжения шеи, скорость движения шеи, результирующее ускорение грудной клетки (кумулятивное значение 3 мс), отклонение грудной клетки, давление в районе брюшной полости (в случае лобового столкновения и столкновения сзади) и...»

Пункт 9.2.2 изменить следующим образом:

«9.2.2 Динамические испытания на боковой удар

В ходе мониторинга результирующего ускорения головы...»

Приложение 6, добавление 2

Пункт 2 изменить следующим образом:

«2. В случае усовершенствованных детских удерживающих систем размера i и категории «для конкретного транспортного средства» используют следующие точки крепления: Н<sub>1</sub> и Н<sub>2</sub>».

Приложение 18 изменить следующим образом:

## «Приложение 18

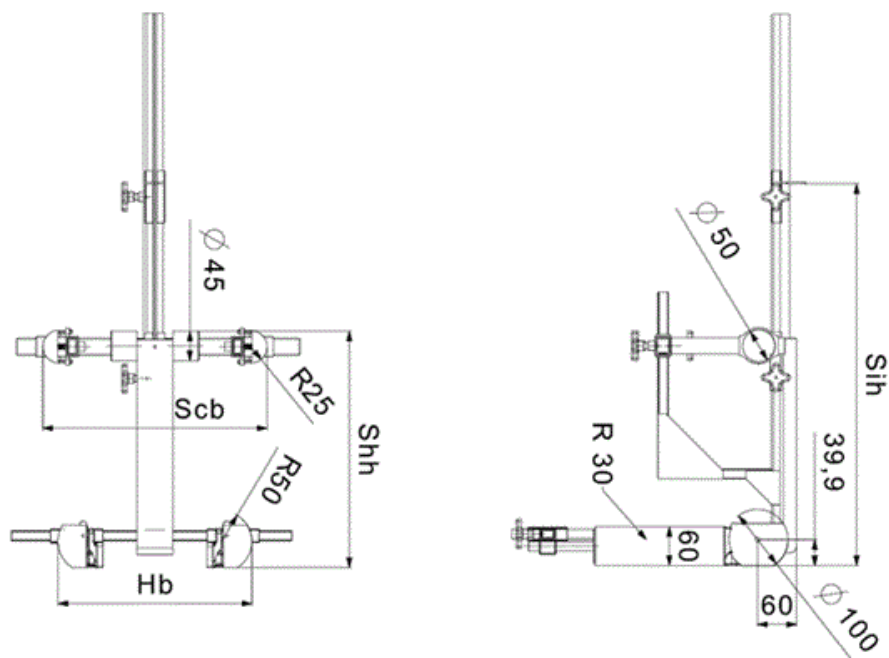
### Геометрические размеры усовершенствованных детских удерживающих систем

...

Таблица 1

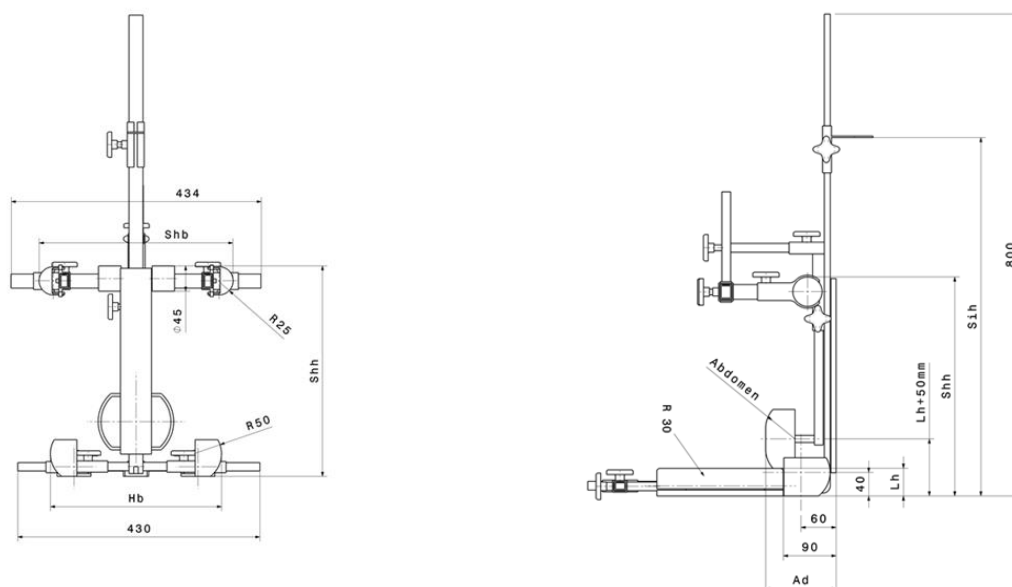
<i>Применимо ко всем УДУС</i>							<i>Дополнительные внутренние размеры для УДУС с системами противоударного экрана</i>
...	...	...	...	...	...	...	...

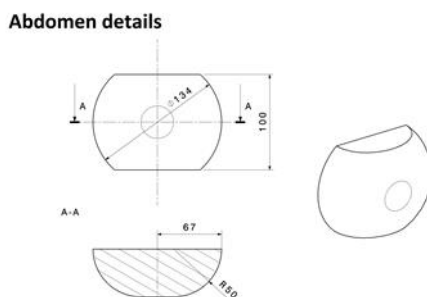
Рис. 2  
Измерительное устройство УДУС – Вид измерительного устройства сбоку и спереди



Все размеры в мм

Рис. 3  
Вид измерительного устройства (сбоку и спереди), предназначенного для измерений, производимых в случае усовершенствованных детских удерживающих систем с противоударным экраном





Все размеры в мм

Метод внутренней геометрической оценки

Данный метод дает представление о том, каким образом надлежит проводить внутреннюю геометрическую оценку, предусмотренную в пункте 6.3.2.1, для проверки ростового диапазона усовершенствованной детской удерживающей системы, заявленного изготовителем.

Эта оценка проводится применительно к каждому из следующих случаев:

- к каждому направлению установки УДУС (например, к их установке по направлению и против направления движения);
- к каждому типу УДУС (например, цельной и нецельной конструкции);
- к каждой съемной вставке (например, для использования в соответствии с инструкциями изготовителя);
- к каждому методу удерживания ребенка (например, привязной ремень и экран).

Внутреннюю геометрическую оценку следует проводить, когда УДУС находится на плоской поверхности или подсоединена к опорной основе в случае модулей УДУС.

В случае УДУС цельной или нецельной конструкции используется устройство, показанное в приложении 18 на рис. 2.

В случае УДУС с противоударным экраном используется устройство, показанное в приложении 18 на рис. 3.

Масса устройств, показанных на рис. 2 и 3, должна составлять  $10 \pm 1$  кг.

#### 1. Определение минимального роста пользователя

УДУС следует отрегулировать таким образом, чтобы в нее можно было поместить пользователя наименьшего роста (т. е. речь идет о высоте подголовника, регулировке высоты привязного ремня, надлежащих вставках, внутренней обивке, положении противоударного экрана), но с учетом требования о предписанном ИСО измерительном пространстве, определенном в пункте 6.3.2.2 настоящих Правил.

Затем измерительное устройство помещается в УДУС и выравнивается по центральной оси УДУС.

Все измерения производятся в тот момент, когда опорная основа соприкасается с чашей сиденья УДУС, а задняя стойка устройства – со спинкой УДУС. Все горизонтальные размеры измеряют с помощью устройств, показанных на рис. 2 и 3 настоящего приложения, в условиях приложения контактного усилия 50 Н.

Измерения производятся в следующем порядке:

- 1.1 Минимальная высота плеча (E1)  
...
- 1.1.2 В случае УДУС нецельной конструкции  
Это измерение производится в тот момент, когда верхняя часть цилиндров устройства, соответствующая высоте плеча, полностью выровнена с нижней частью подголовника. Из измеренной минимальной высоты плеча может вычитаться допуск в 2 см.
- 1.1.3 В случае УДУС с противоударным экраном  
Это измерение производится в тот момент, когда верхняя часть цилиндров устройства, соответствующая высоте плеча, полностью выровнена с нижней частью подголовника. Из измеренной минимальной высоты плеча может вычитаться допуск в 2 см.  
...
2. Определение максимального роста пользователя  
Затем измерительное устройство... УДУС.  
Все измерения производятся в тот момент, когда опорная основа соприкасается с чашей сиденья УДУС, а задняя стойка устройства – со спинкой УДУС. Все горизонтальные размеры измеряют с помощью устройств, показанных на рис. 2 и 3 настоящего приложения, в условиях приложения контактного усилия 50 Н.  
Измерения производятся в следующем порядке:  
...»

#### Приложение 24

Пункт 3 изменить следующим образом:

- «3. Втягивающийся ремень подсоединяют к креплениям, предусмотренным на испытательном стенде, описанном в добавлении 2 к приложению 6, следующим образом:
- a) крепление ремня A1 подсоединяют к креплениям тележки B0 (ближе к краю);
  - b) крепление ремня A2 подсоединяют к креплению тележки A (ближе к центру);
  - c) верхнюю направляющую ремня P подсоединяют к креплению тележки C;
  - d) втягивающее устройство ремня R подсоединяют к креплению тележки таким образом, чтобы осевая линия бобины находилась на Re.

Значение X на рис. 1 ниже составляет  $200 \pm 5$  мм. Эффективная длина лямки между A1 и осевой линией бобины втягивающего устройства Re (когда лямка полностью вытянута, включая минимальную длину, равную 150 мм, для испытания усовершенствованной детской удерживающей системы) составляет  $2\,820 \pm 5$  мм и измеряется по прямой линии без нагрузки и на горизонтальной поверхности. С установленной усовершенствованной детской удерживающей системой в бобине втягивающего устройства должна оставаться лямка длиной не менее 150 мм».